

Двигатель	Cummins 6LT9.3
Полная мощность	162 кВт (220 л. с.) при 2 200 об/мин
Полезная мощность	146 кВт (199 л. с.) при 2 200 об/мин
Эксплуатационная масса	16 700 кг
Стандартная вместимость ковша	3,0 м ³
Стандартное вырывное усилие	167 кН
Стандартная высота выгрузки	3 120 мм

855N

КОЛЕСНЫЙ ПОГРУЗЧИК

LIUGONG



СУРОВЫЙ МИР. НАДЕЖНАЯ ТЕХНИКА

855N ТЕХНИЧЕСКИЕ ХАРАКТЕРИСТИКИ >>>

ДВИГАТЕЛЬ

Стандарт выбросов в атмосферу	Tier 2 / Stage II
Марка	Cummins
Модель	6LT9.3
Полная мощность	162 кВт (220 л. с.) при 2 200 об/мин
Полезная мощность	146 кВт (199 л. с.) при 2 200 об/мин
Макс. крутящий момент	890 Н · м
Рабочий объем	9,3 л
Количество цилиндров	6
Аспирация	с турбокомпрессором

ТРАНСМИССИЯ

Тип трансмиссии	планетарный тип, переключение передач
Гидротрансформатор	состоящий из двух этапов, четыре элемента
Макс. скорость движения, вперед	40 км/ч
Макс. скорость движения, назад	16 км/ч
Количество передач, передний ход	2
Количество передач, задний ход	1

ОСИ

Тип переднего дифференциала	стандартный
Тип заднего дифференциала	стандартный
Качание оси	±10,5°

РУЛЕВОЕ УПРАВЛЕНИЕ

Конфигурация рулевого управления	шарнирное сочленение полурам управления
Давление разгрузки рулевой системы	16 МПа

ТОРМОЗА

Тип рабочего тормоза	пневматический двухконтурный с сухими дисками
Активация рабочего тормоза	пневматическая двухконтурная
Тип стояночного тормоза	гибкий вал управления
Активация стояночного тормоза	механическая

ГИДРАВЛИЧЕСКАЯ СИСТЕМА

Тип главного насоса	шестеренный
Главное давление разгрузки	18 МПа
Подъем	5,7 с
Время выгрузки	1,5 с
Время опускания в плавающем режиме	3,5 с
Минимальное время полного цикла	10,7 с

ХАРАКТЕРИСТИКИ СТРЕЛЫ ПОГРУЗЧИКА

Опрокидывающая нагрузка - прямая	11 500 кг
Опрокидывающая нагрузка при полном обороте	9 900 кг
Вырывное усилие ковша	167 кН
Максимальный угол выгрузки на максимальной высоте	45°
Максимальная высота выгрузки	3 070 мм
Расстояние выгрузки на максимальной высоте	1 140 мм
Макс. высота шарнирного пальца	4 165 мм
Максимальная глубина копания, уровень ковша	53 мм
Запрокидывание ковша на уровне земли	44°
Запрокидывание ковша при перемещении	49°
Запрокидывание ковша на максимальной высоте	59°

ХАРАКТЕРИСТИКИ КОВША

Стандартный ковш	3,0 м ³
------------------	--------------------

РАЗМЕРЫ

Длина с опущенным ковшом	7 900 мм
Ширина по шинам	2 750 мм
Колесная база	3 250 мм
Колея	2 150 мм
Клиренс	485 мм
Угол поворота, в каждую сторону	36°
Задний угол свеса	28°
Радиус поворота по внешней стороне шины	6 500 мм
Радиус поворота по центру шины	6 200 мм
Радиус поворота, перемещение ковша	7 230 мм

ШИНЫ

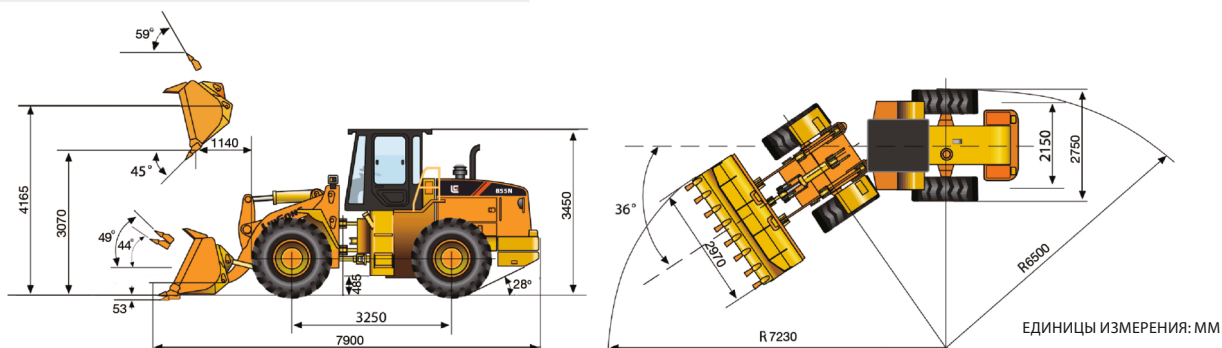
Типоразмер шин	23,5 - 25
----------------	-----------

ЭКСПЛУАТАЦИОННАЯ МАССА

Эксплуатационная масса	16 700 кг
------------------------	-----------

ЭКСПЛУАТАЦИОННЫЕ ЕМКОСТИ

Топливный бак	290 л
Моторное масло	19 л
Система охлаждения	54 л
Бак для гидравлической жидкости	260 л
Трансмиссия и гидротрансформатор	45 л
Мосты, каждый	36 л



Холдинговая компания ООО "Долина"

Адрес: Россия, Ярославская обл., г. Ярославль, ул. Павлика Морозова, д.14А

Телефон: 8 800 775-51-33

E-mail: info@dolina-sdm.ru

Официальный сайт компании-дистрибьютора: www.dolina-sdm.ru

Технические характеристики и конструкция могут быть изменены без предварительного уведомления.
На представленные машины может быть установлено дополнительное оборудование.

01/2015 Дизайн от LiuGong

